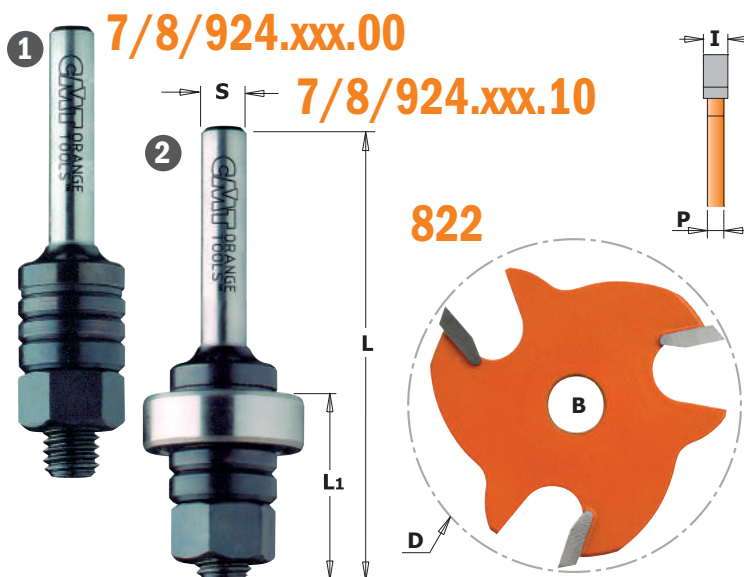


Fresa circular para ranuras laterales y mandriles portafresas



I mm	P mm	D mm	B mm	CÓDIGO
1,5	1,07	47,6	8	822.315.11
1,6	1,07	47,6	8	822.316.11
1,8	1,27	47,6	8	822.318.11
2	1,27	47,6	8	822.320.11
2,2	1,27	47,6	8	822.322.11
2,4	1,27	47,6	8	822.324.11
2,5	1,27	47,6	8	822.325.11
2,8	1,27	47,6	8	822.328.11
3	1,27	47,6	8	822.330.11
3,2	1,27	47,6	8	822.332.11
3,5	2,07	47,6	8	822.335.11
4	2,07	47,6	8	822.340.11
4,8	2,86	47,6	8	822.348.11
5	2,86	47,6	8	822.350.11
6	4,45	47,6	8	822.360.11
6,4	4,45	47,6	8	822.364.11

DESCRIPCIÓN	L ₁ mm	L mm	CÓDIGO S=Ø6mm	CÓDIGO S=Ø6,35mm	CÓDIGO S=Ø8mm	CÓDIGO S=Ø12mm	CÓDIGO S=Ø12,7mm
1 Mandril portafresas sin rodamiento	26	61	724.060.00	824.064.00	924.080.00		
1 Mandril portafresas sin rodamiento	26	67,5				924.120.00	824.127.00
2 Mandril portafresas con rodamiento	26	61	724.060.10	824.064.10	924.080.10		
2 Mandril portafresas con rodamiento	26	67,5				924.120.10	824.127.10
Mandril portafresas sin rodamiento, serie larga	40	86			924.083.00		
Mandril portafresas con rodamiento, serie larga	40				924.083.10		

Recambios	791.005.00	Rodamiento Ø8-22mm	541.518.00	Distanciador espesor 1mm
	541.501.00	Distanciador espesor 4mm	990.020.00	Tuerca M8
	541.500.00	Distanciador espesor 3mm		